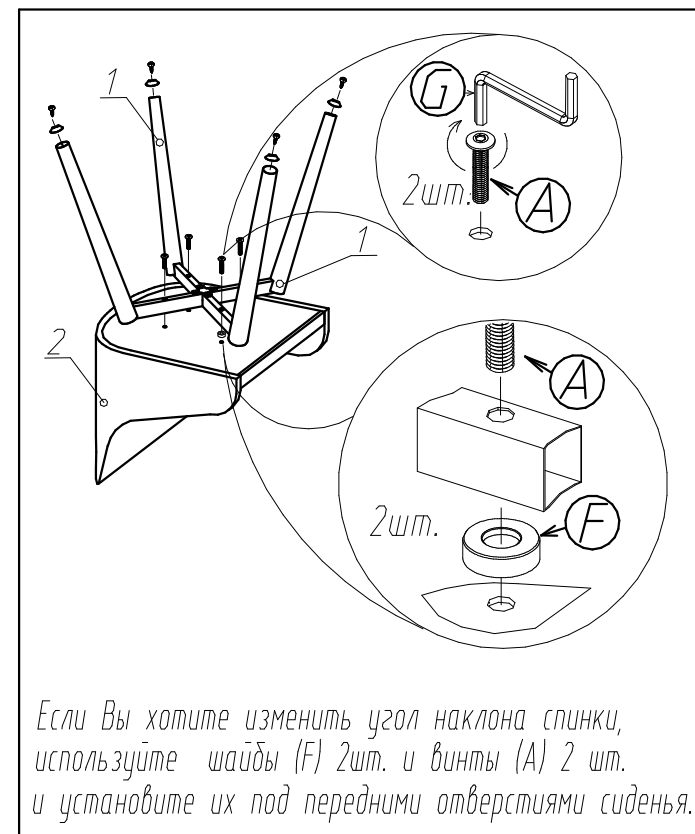
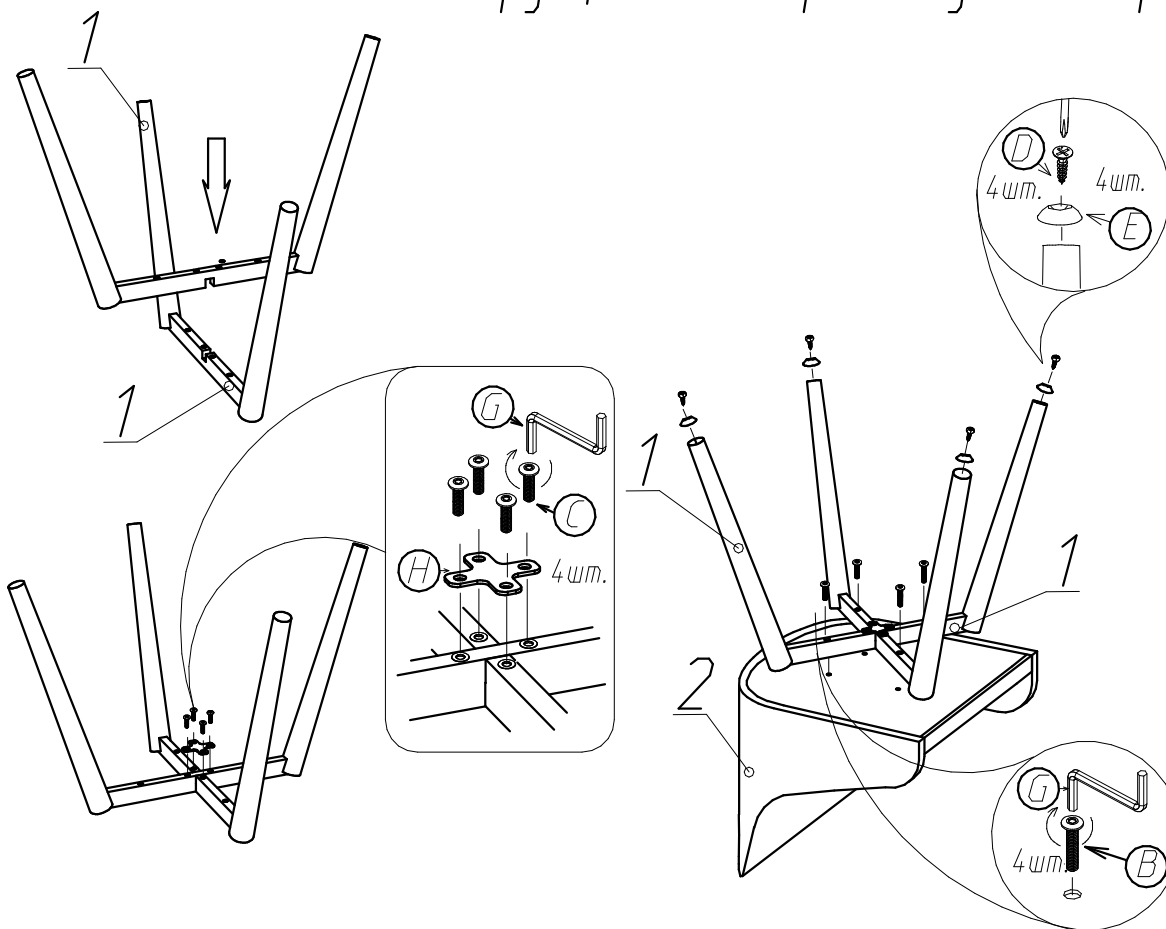


# Инструкция по сборке стула с каркасом 11 ПДРУ

Поз.	Наименование
1	Опора
	Кол.
	2

2 Сиденье в комплект не входит (приобретается отдельно)



Если Вы хотите изменить угол наклона спинки, используйте шайбы (F) 2шт. и винты (A) 2 шт. и установите их под передними отверстиями сиденья.

## Комплектующие:

2	4	4	4	4	2	1	1
A	B	C	D	E	F	G	H
M6x55	M6x45	M6x15	4x20	подпятник	шайба пластиковая		соединитель

Производитель оставляет за собой право вносить изменения в конструкцию, технические характеристики и комплектацию изделия без предварительного уведомления.